

Getting Started With Your System

系統使用入門

開始使用系統

はじめに

시스템시작하기

Model AMP01

Getting Started With Your System

Notes, Notices, and Cautions



NOTE: A NOTE indicates important information that helps you make better use of your computer.



NOTICE: A NOTICE indicates either potential damage to hardware or loss of data and tells you how to avoid the problem.



CAUTION: A CAUTION indicates a potential for property damage, personal injury, or death.

Information in this document is subject to change without notice.

© 2006 Dell Inc. All rights reserved.

Reproduction in any manner whatsoever without the written permission of Dell Inc. is strictly forbidden.

Trademarks used in this text: *Dell*, the *DELL* logo, and *Dell OpenManage* are trademarks of Dell Inc.

Other trademarks and trade names may be used in this document to refer to either the entities claiming the marks and names or their products. Dell Inc. disclaims any proprietary interest in trademarks and trade names other than its own.

Model AMP01

June 2006

P/N GK270

Rev. A00


System Features

This section describes the major hardware and software features of your system. It also provides information about other documents you may need when setting up your system and how to obtain technical assistance.

Major features of your system include:

- Enclosure storage in an efficient rack-mount design
- Capacity for either 15 3.5-inch, hot-plug, 3.0-Gbps, serial-attached SCSI (SAS) hard drives or 15 3.5-inch, hot-plug, 3.0-Gbps, Serial ATA (SATA) hard drives
- Host-based RAID support via a PERC 5/E adapter
- Redundant hot-plug power supply and cooling fans that are integrated for improved serviceability
- Optional second enclosure management module (EMM) for redundant system management capability
- Support for either of the following direct-attach configurations:
 - Unified mode for direct connectivity of up to 15 hard drives
 - Split mode (with dual EMMs) providing direct connectivity to drives 0 through 6 on one EMM and a separate direct connectivity to drives 7 through 14 on the second EMM
- Front-panel, two-position switch for setting the enclosure mode (unified or split mode)
- Support for up to three daisy-chained storage enclosures in unified mode for a total of 45 hard drives
- In-band enclosure management provided through SCSI enclosure services (SES)
- RAID and system management using Dell OpenManage™ Server Administrator Storage Management Service
- Four sensors for monitoring ambient temperatures (with redundant EMMs)
- Over-temperature shutdown capability
- Audible warning for critical component failure
- Support for a wide range of servers (See your system's readme file for supported systems. An updated readme can be viewed from the Dell website at support.dell.com.)

Other Information You May Need

 **CAUTION:** The *Product Information Guide* provides important safety and regulatory information. Warranty information may be included within this document or as a separate document.

- The *Rack Installation Instructions* or *Rack Installation Guide* included with your rack solution describes how to install your system into a rack.
- The *Hardware Owner's Manual* provides information about system features and describes how to troubleshoot the system and install or replace system components.
- CDs included with your system provide documentation and tools for configuring and managing your system.
- Release notes or readme files may be included to provide last-minute updates to the system or documentation or advanced technical reference material intended for experienced users or technicians.


Obtaining Technical Assistance

If you do not understand a procedure in this guide or if the system does not perform as expected, see your *Hardware Owner's Manual*.

Dell Enterprise Training and Certification is available; see www.dell.com/training for more information. This service may not be offered in all locations.

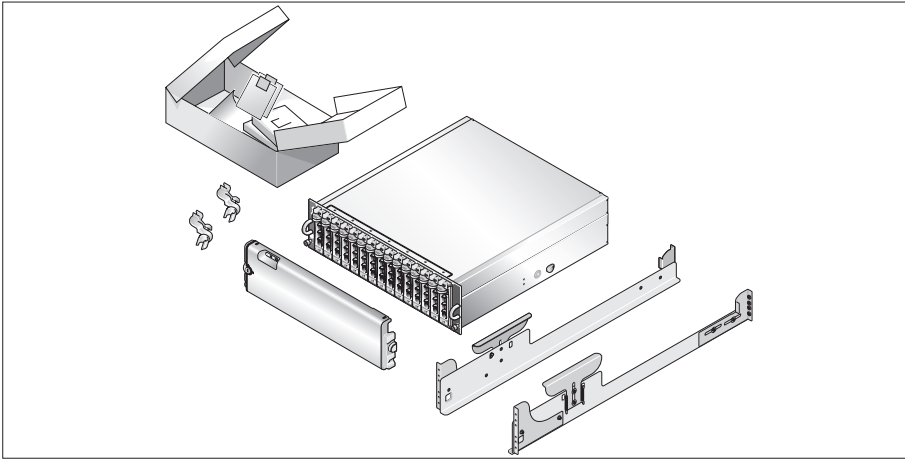
Installation and Configuration

 **CAUTION:** Before performing the following procedure, read and follow the safety instructions and important regulatory information in your *Product Information Guide*.

 **NOTE:** Turn off the host server before installing and configuring the system.

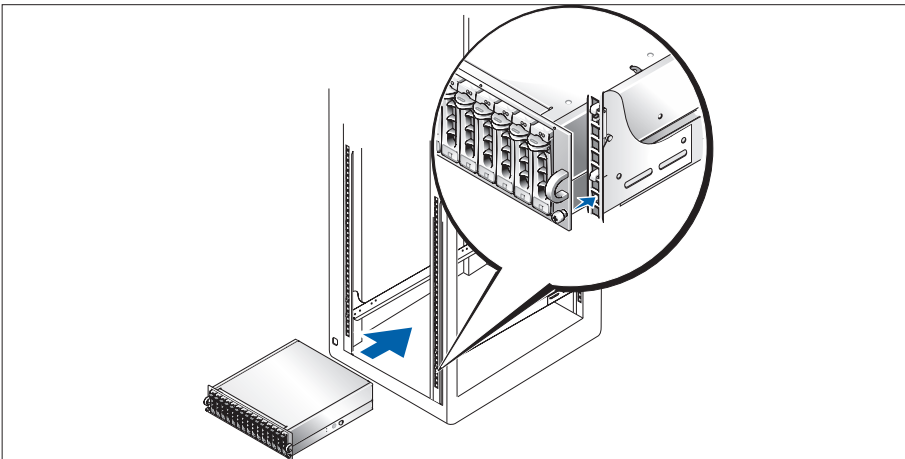
This section describes the steps to set up your system for the first time.

Unpacking the System



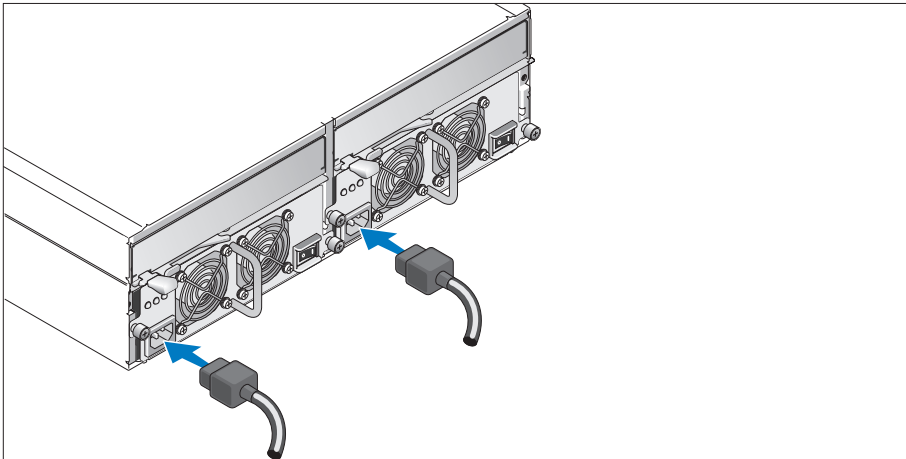
- 1 Unpack your system and identify each item.
Keep all shipping materials in case you need them later.

Installing the Rails and System in a Rack



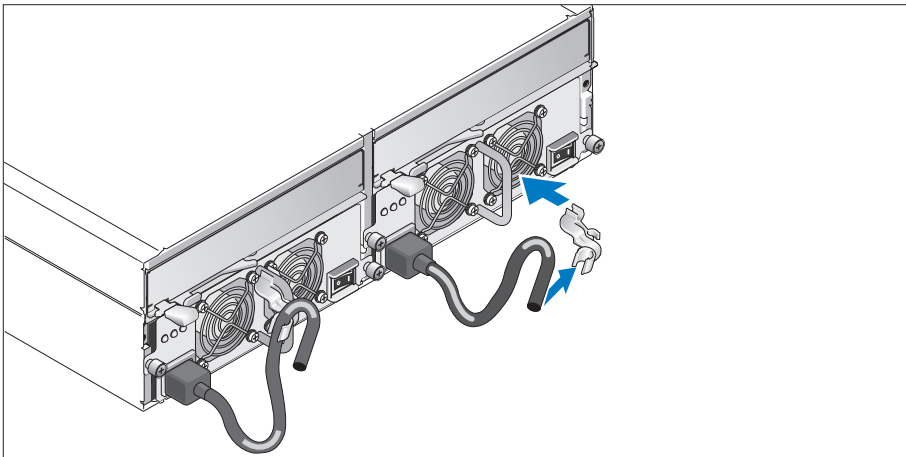
- 2 Once you have read the "Safety Instructions" located in the rack installation documentation for your system, install the rails and the system in the rack.
See your rack installation documentation for instructions on installing your system in a rack.

Connecting the Power Cables



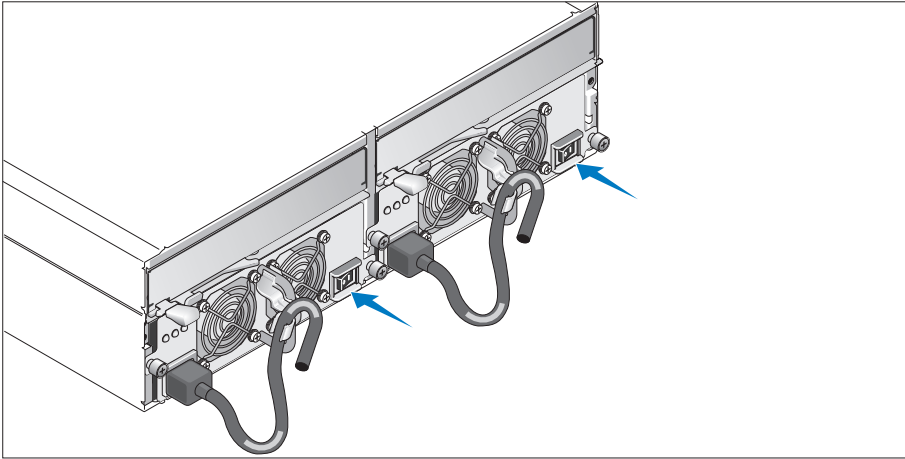
- 3 Connect both power cables to the power supply/cooling fan modules.

Attaching the Power Cord Retention Bracket



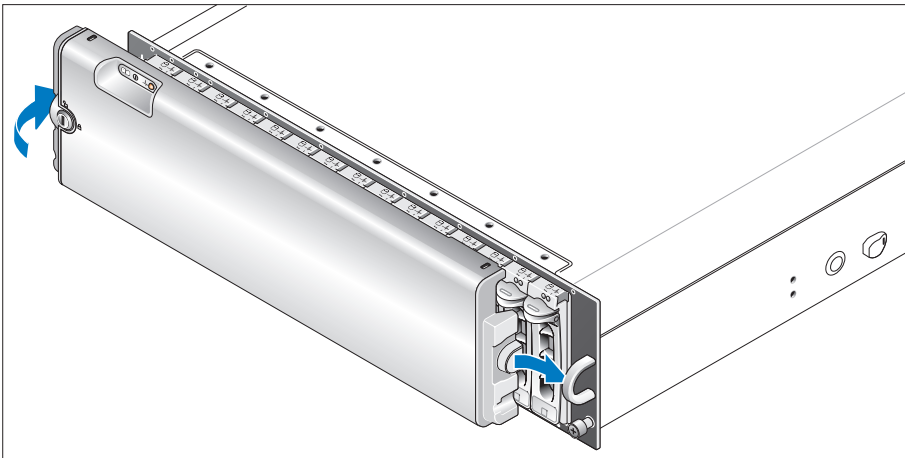
- 4 Attach the power cord retention bracket to the power supply loop by affixing the back clasp of the bracket to the top of the loop and the middle clasp to the vertical middle of the loop. Attach the system power cable to the bracket's cable clasp. Repeat the procedure for the second power supply.
- 5 Plug the other end of the power cables into a grounded electrical outlet or a separate power source such as an uninterruptible power supply (UPS) or a power distribution unit (PDU).
- 6 Configure the storage mode for your system by setting the configuration switch on the front of the system and cabling the EMM(s) according to the instructions provided in the *Hardware Owner's Manual*.

Turning on the System



- 7 With the host server off, complete all cabling for the system. Power on the system by turning on both power supply/cooling fan modules. Power on the host server.

Installing the Bezel



- 8 Install the bezel (optional) by inserting the right edge of the bezel into the right front loop on the system, and then pressing the left edge of the bezel to the system until the bezel snaps into place.

Technical Specifications

Drives	
SAS hard drives	up to 15 1-inch-by-3.5-inch SAS hot-plug hard drives (3.0 Gbps) at speeds of 10K or 15K rpm (See your system readme file for supported disk capacities.)
SATA hard drives	up to 15 1-inch-by-3.5-inch SATA hot-plug hard drives (3.0 Gbps) at speeds of 7.2K rpm. Connectivity to the system backplane is provided through an interposer assembly.

Connectivity	
Configurations	support for either of the following configurations: <ul style="list-style-type: none">• unified mode for direct connectivity to 15 hard drives• split mode with dual EMMs providing a direct connectivity to drives 0 through 6 and a separate direct connectivity to drives 7 through 14

Enclosure Management Modules	
EMMs	1 or 2 modules
Sensors	1 sensor per EMM

Backplane Board	
Connectors	<ul style="list-style-type: none">• 15 SAS hard-drive connectors• 2 power supply/cooling fan module connectors• 2 sets of EMM connectors (6 connectors each EMM)• 1 control panel connector for front LEDs and enclosure mode switch
Sensors	2 temperature sensors

Back-Panel Connectors	
SAS connectors (per EMM)	<ul style="list-style-type: none">• 1 SAS "IN" connector for connection to the host• 1 SAS "OUT" connector for expansion to an additional enclosure
Serial connector (per EMM)	1 6-pin UART mini-DIN connector (for factory use only)

LED Indicators

Front panel	<ul style="list-style-type: none">• 1 two-color LED indicator for system status• 2 single-color LED indicators for power and split mode
Hard-drive carrier	<ul style="list-style-type: none">• 1 single-color activity LED• 1 two-color LED status indicator per drive
EMM	3 two-color LED status indicators, one each for the two EMM SAS ports and one for the EMM status
Power supply/ cooling fan module	3 LED status indicators for power supply status, power supply/fan fault, and AC status

Power Supplies

Wattage	488 W maximum continuous; 550 W peak
Heat dissipation	200 W
Voltage	100–240 V rated (actual 90–264 V)
Frequency	47–63 Hz
Amperage	7.2 A at 100 V, 3.6 A at 200 V

Available Hard-Drive Power (Per Slot)

Supported hard-drive power consumption	up to 1.3 A at +12 V up to 1.5 A at +5 V
--	---

Physical

Height	13.11 cm (5.16 inches)
Width	44.63 cm (17.57 inches)
Depth	48.01 cm (18.9 inches)
Weight (maximum configuration)	35.37 kg (78 lb)

Environmental

Temperature:	
Operating	10° to 35°C (50° to 95°F)
Storage	-40° to 65°C (-40° to 149°F)
Relative humidity	
Operating	20% to 80% (noncondensing)
Storage	5% to 95% (noncondensing)
Altitude	
Operating	-16 to 3048 m (-50 to 10,000 ft)
Storage	-16 to 10,600 m (-50 to 35,000 ft)
BTU per hour	1430

系统使用入门

注、注意和警告



注：注表示可以帮助您更好地使用计算机的重要信息。



注意：注意表示可能会损坏硬件或导致数据丢失，并告诉您如何避免此类问题。



警告：警告表示可能会导致财产损失、人身伤害甚至死亡。

本文件中的信息如有更改，恕不另行通知。

© 2006 Dell Inc. 版权所有，翻印必究。

未经 Dell Inc. 书面许可，严禁以任何形式进行复制。

本文中使用的商标：Dell、DELL 徽标和 Dell OpenManage 是 Dell Inc. 的商标。

本文件中提及的其它商标和产品名称是指拥有相应商标和名称的公司或其制造的产品。Dell Inc. 对本公司的商标和产品名称之外的其它商标和名称不拥有任何专有权。

型号：AMP01

2006 年 6 月

P/N GK270

修订版 A00


系统功能

本节介绍系统的主要硬件和软件功能。还介绍了有关在安装系统时可能需要的其它说明文件的信息，以及如何获得技术帮助的信息。

系统的主要功能包括：

- 存储设备采用高效的机架安装设计
- 可容纳 15 个 3.5 英寸、热插拔、3.0-Gbps、串行连接的 SCSI (SAS) 硬盘驱动器或 15 个 3.5 英寸、热插拔、3.0-Gbps、串行 ATA (SATA) 硬盘驱动器
- 通过 PERC 5/E 适配器支持基于主机的 RAID
- 冗余热插拔电源设备和冷却风扇组合在一起，便于维修
- 可选的第二个存储设备管理模块 (EMM)，用于实现冗余系统管理功能
- 支持以下直接连接配置之一：
 - 用于直接连接的统一模式，支持多达 15 个硬盘驱动器
 - 拆分模式（具有双 EMM）为一个 EMM 上的驱动器 0 至 6 提供直接连接，而为第二个 EMM 上的驱动器 7 至 14 提供单独的直接连接
- 使用前面板和两个位置开关设置存储设备模式（统一模式或拆分模式）
- 在统一模式下，支持多达三个以菊花链方式链接的存储设备，总共可容纳 45 个硬盘驱动器
- 通过 SCSI 存储设备维修 (SES) 服务提供了带内存储设备管理
- 使用 Dell OpenManage™ Server Administrator 存储设备管理服务进行 RAID 和系统管理
- 四个传感器用于监测环境温度（带有冗余 EMM）
- 温度过高时关闭系统的功能
- 在关键组件出现故障时发出声音警告
- 支持各种服务器（有关支持的系统的信息，请参阅系统自述文件。可以从 Dell Web 站点 support.dell.com 上查看更新的自述文件。）

您可能需要的其它信息

 **警告：**《产品信息指南》，提供了重要的安全信息和管制信息。保修信息可能包括在该说明文件中，也可能作为单独的说明文件提供。

- 随机架解决方案附带的《机架安装说明》或《机架安装指南》，介绍了如何在机架中安装系统。
- 《硬盘用户手册》提供了有关系统部件的信息，并介绍了如何排除系统故障以及如何安装或更换系统组件。
- 随系统附带的 CD 提供了用于配置和管理系统的说明文件和工具。
- 系统可能附带发行说明或自述文件，以提供系统或说明文件的最新更新，或者为有经验的用户或技术人员提供高级技术参考资料。

获得技术帮助

如果您对本指南中的步骤有疑问，或系统运行无法达到预期效果，请参阅《硬盘用户手册》。

Dell 可以提供企业培训与认证；有关详情，请访问 www.dell.com/training。并非在所有国家和地区均可提供此服务。

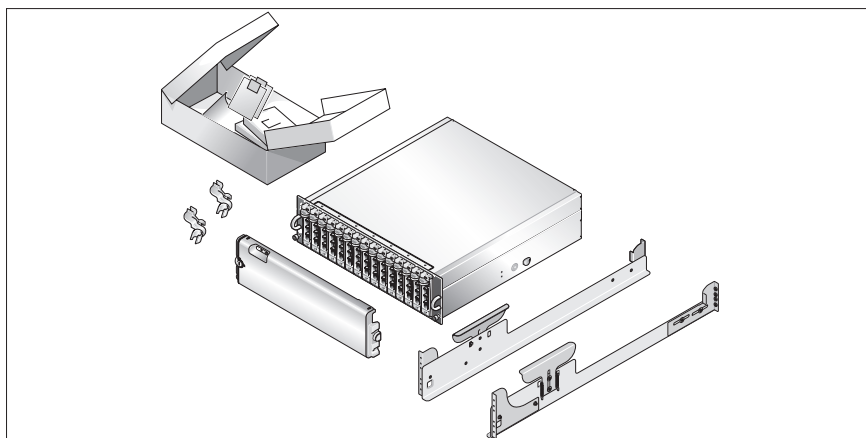
安装和配置

⚠ 警告： 在执行以下过程之前，请阅读并遵循《产品信息指南》中的安全说明和重要的管制信息。

🔧 注意： 在安装和配置系统之前，请关闭主机服务器。

本节介绍初次安装系统时的步骤。

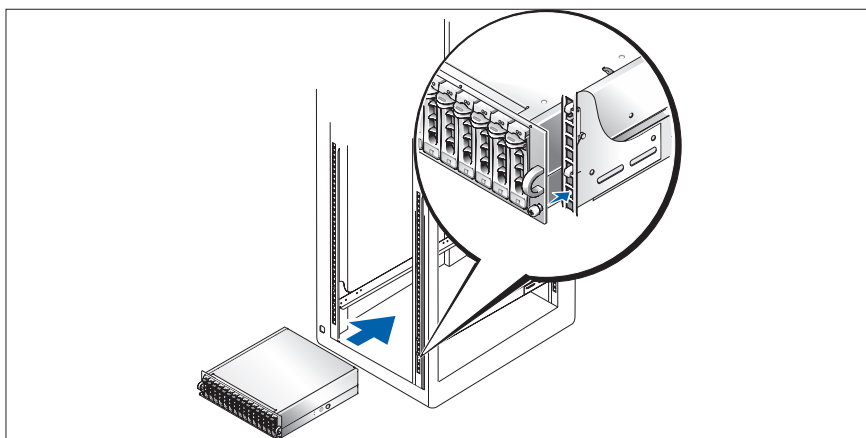
打开系统包装



1 打开系统包装并识别每项物品。

妥善保管所有运输包装材料，以备将来使用。

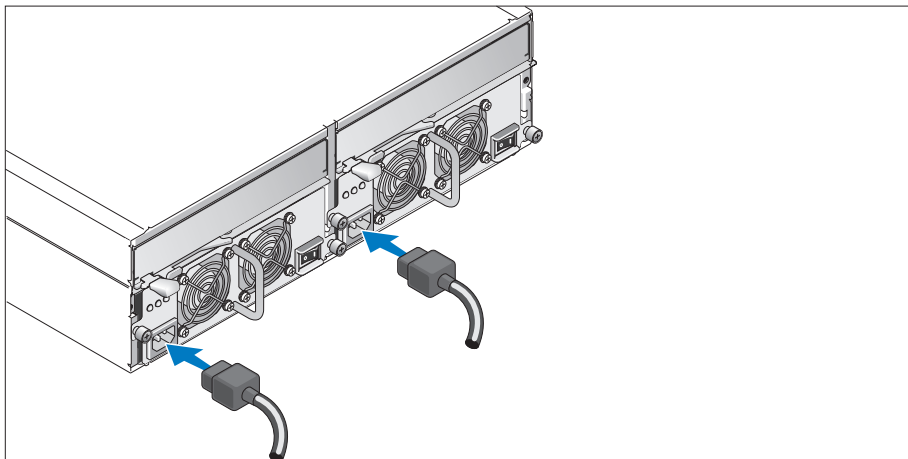
在机架中安装滑轨和系统



2 在仔细阅读了系统的机架安装说明文件中的“安全说明”之后，在机架中安装滑轨和系统。

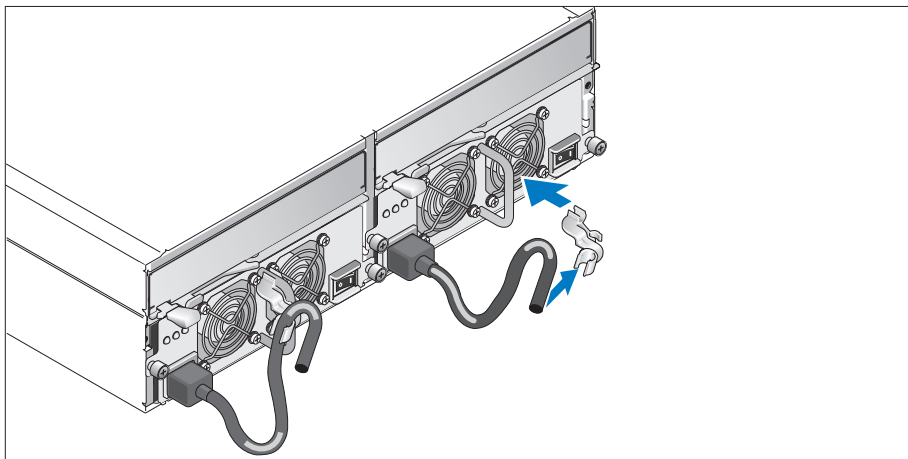
有关在机架中安装系统的说明，请参阅机架安装说明文件。

连接电源线



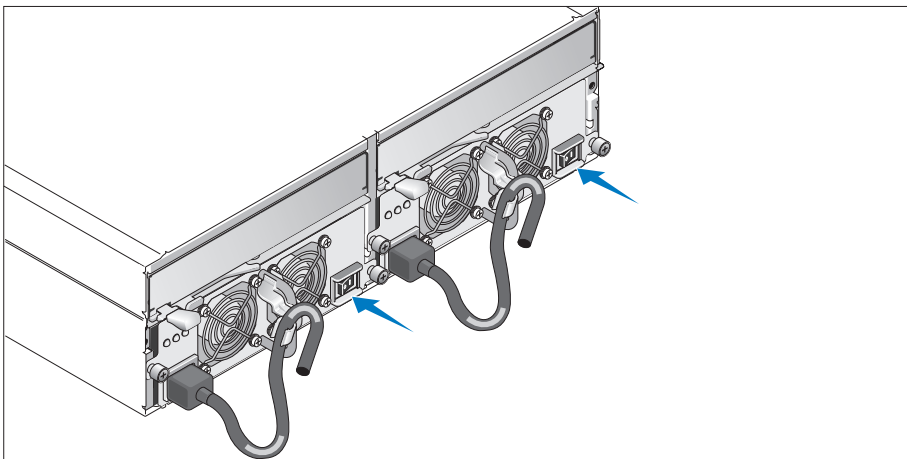
- 3 将两根电源线分别连接至电源设备 / 冷却风扇模块。

连接电源线固定支架



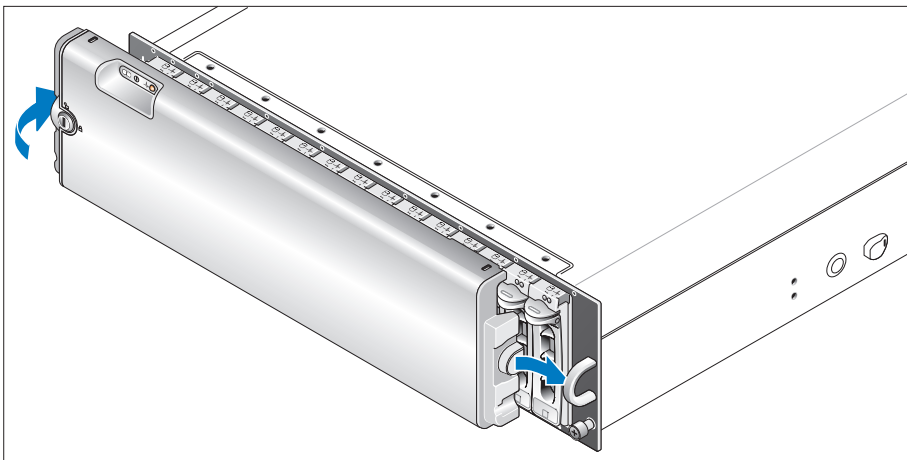
- 4 通过将电源线固定支架的背面挂钩附于拉环的顶部，并将中间的挂钩附于拉环的垂直中央位置，将电源线固定支架连接至电源设备的拉环。将系统电源线连接至支架的电缆挂钩。对第二个电源设备重复此过程。
- 5 将电源线的另一端插入接地的电源插座或一个单独的电源（如不间断电源设备 (UPS) 或配电装置 (PDU)）。
- 6 设置系统前面的配置开关，并按照《硬盘用户手册》中提供的说明连接 EMM 的电缆，从而配置系统的存储模式。

开启系统



- 7 关闭主机服务器后，完成系统的所有电缆连接。同时打开电源设备 / 冷却风扇模块，接通系统电源。打开主机服务器电源。

安装挡板



- 8 将挡板（可选）的右侧边缘插入系统前面的拉环，然后将挡板的左侧边缘朝系统方向按下，直至挡板卡入到位，安装好挡板。

技术规格

驱动器

SAS 硬盘驱动器	最多可容纳 15 个 1 英寸 X 3.5 英寸的 SAS 热插拔硬盘驱动器 (3.0 Gbps)，速度为 10K 或 15K rpm（有关支持的磁盘容量的信息，请参阅系统自述文件。）
SATA 硬盘驱动器	多达 15 个 1 英寸 X 3.5 英寸 SATA 热插拔硬盘驱动器 (3.0 Gbps)，速度为 7.2K rpm。通过插入器配件提供与系统背板的连接。

连接性

配置	支持以下任一种配置： <ul style="list-style-type: none">• 统一模式，直接连接 15 个硬盘驱动器• 拆分模式（具有双 EMM）为驱动器 0 至 6 提供直接连接，而为驱动器 7 至 14 提供单独的直接连接
----	--

存储设备管理模块

EMM	1 或 2 个模块
传感器	每个 EMM 一个传感器

底板

连接器	<ul style="list-style-type: none">• 15 个 SAS 硬盘驱动器连接器• 2 个电源设备 / 冷却风扇模块连接器• 2 组 EMM 连接器（每个 EMM 6 个连接器）• 1 个用于前面 LED 的控制面板连接器和存储设备模式开关
传感器	2 个温度传感器

背面板连接器

SAS 连接器（每个 EMM）	<ul style="list-style-type: none">• 1 个 SAS “IN” 连接器，用于连接主机• 1 个 SAS “OUT” 连接器，用于扩展到附加的存储设备
串行连接器（每个 EMM）	1 个 6 针 UART 小型 DIN 连接器（仅限于工厂使用）

LED 指示灯

前面板	<ul style="list-style-type: none">• 1 个用于显示系统状态的双色 LED 指示灯• 2 个用于电源和拆分模式的单色 LED 指示灯
硬盘驱动器托盘	<ul style="list-style-type: none">• 1 个单色活动 LED• 每个驱动器具有 1 个双色 LED 状态指示灯
EMM	3 个双色 LED 状态指示灯，两个分别对应于两个 EMM SAS 端口，一个对应于 EMM 状态
电源设备 / 冷却风扇模块	3 个 LED 状态指示灯，分别对应于电源设备状态、电源设备 / 风扇故障和交流电状态

电源设备

功率	最大持续功率为 488 W，峰值功率为 550 W
散热	200 W
电压	额定值 100 - 240 V（实际值 90 - 264 V）
频率	47 - 63 Hz
电流强度	100 V 时为 7.2 A，200 V 时为 3.6 A

可用的硬盘驱动器电源（每个插槽）

支持的硬盘驱动器的功耗	12 V 时最多为 1.3 A 5 V 时最多为 1.5 A
-------------	-----------------------------------

物理规格

高度	13.11 厘米（5.16 英寸）
宽度	44.63 厘米（17.57 英寸）
厚度	48.01 厘米（18.9 英寸）
重量（最大配置）	35.37 千克（78 磅）

环境参数

温度：

运行时	10° 至 35°C（50° 至 95°F）
存储时	-40° 至 65°C（-40° 至 149°F）

相对湿度

运行时	20% 至 80%（非冷凝）
存储时	5% 至 95%（非冷凝）

海拔高度

运行时	-16 至 3048 米（-50 至 10,000 英尺）
存储时	-16 至 10,600 米（-50 至 35,000 英尺）

BTU / 小时	1430
----------	------

開始使用系統

註、注意事項、警示



備註：「註」指出可協助您善加利用電腦的重要資訊。



注意：「注意事項」表示可能會損壞硬體或導致資料遺失，並告訴您如何避免此類問題的發生。



警告：「警示」指出財產、人身可能遭受損害甚或造成死亡。

本文件中的資訊如有變更，恕不另行通知。

© 2006 Dell Inc. 所有 權利 均予保留。

未經 Dell Inc. 的書面許可，不得以任何形式進行複製。

本文件中使用的商標：Dell、DELL 標誌，與 Dell OpenManage 是 Dell Inc 的商標。

本文件中述及的其他商標和商業名稱可能指擁有相應商標和名稱的公司實體或其產品。Dell Inc. 對本公司之外的商標和產品名稱不擁有任何專有權。

型號 AMP01

2006 年 6 月

P/N GK270

Rev. A00

系統功能

本章將說明您系統的主要硬體與軟體功能。也提供當您設定系統時需要的其他文件與如何取得技術援助的資訊。

系統的主要功能包括：

- 機箱儲存於有效的機架安裝設計中
- 容量足夠放置 15 個 3.5 英吋、熱插、3.0-Gbps、序列連接的 SCSI (SAS) 硬碟機或 15 個 3.5 英吋、熱插、3.0-Gbps、序列 ATA (SATA) 硬碟機
- 主機型的 RAID 會透過 PERC 5/E 配接器支援
- 整合冗餘熱插電源供應器與冷卻風扇以改進使用
- 選購的第二機箱管理模組 (EMM) 以供冗餘系統管理功能之用
- 支援以下任一直接連接的配置：
 - 直接連接最多 15 個硬碟機的統一模式
 - 分割模式（使用雙 EMM）可以在 EMM 上的直接連接至磁碟機 0 至 6，與在第二個 EMM 上獨立直接連接至磁碟機 7 至 14
- 前面板，雙位置開關可以設定機箱模式（統一或分割模式）
- 可以在總共 45 個硬碟的統一模式中最多支援三個相互聯繫的系列儲存機箱
- 透過 SCSI 機箱服務 (SES) 提供的頻帶內機箱管理
- RAID 與系統管理會使用 Dell OpenManage™ 伺服器管理員儲存管理服務
- 監控周遭溫度的四個感應器（含冗餘 EMM）
- 過熱關機功能
- 嚴重的元件故障時會發出聲音警告
- 支援多種伺服器（請參閱支援系統的讀我檔案。可以在 Dell 網站 support.dell.com 中檢視更新的讀我檔案）

其他您可能需要的資訊

 **警告：** *產品資訊指南* 提供重要的安全與管制資訊。保固資訊包含於此文件或以單獨文件附加。

- *機架安裝說明* 或 *機架安裝指南* 隨附於機架解決方案裝，將說明如何將系統安裝於機架中。
- *硬體使用者手冊* 提供關於系統功能的資訊，並說明如何排除系統問題或更換系統元件。
- 隨附於系統的 CD 將提供說明文件與工具以供配置與管理系統之用。
- 可能會隨附附註說明或讀我檔案以提供最新的系統更新、說明文件、進階的技術參考資料以供有經驗的使用者或技術人員使用。


獲得技術援助

若您不瞭解此指南中的程序，或系統無法按照預期執行，請參閱 *硬體使用者手冊*。

Dell 企業培訓和認證目前已可使用，請瀏覽 www.dell.com/training 以獲得更多資訊。此服務可能無法在所有地區提供。

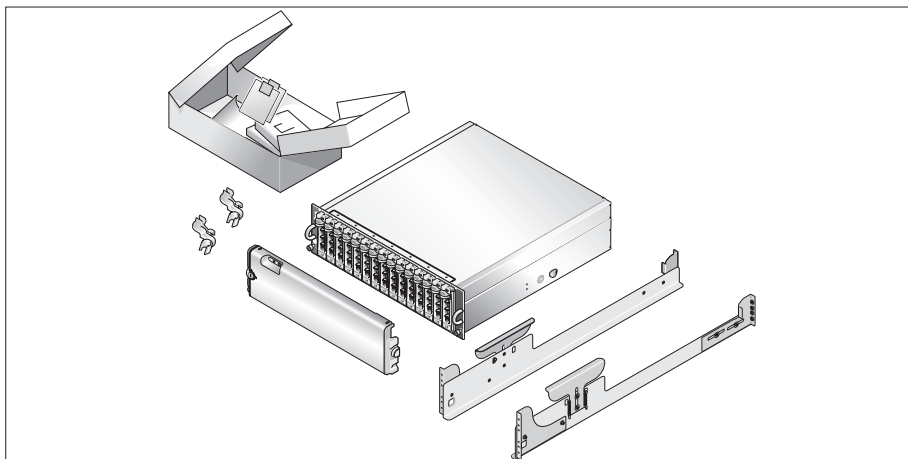
安裝與配置

 **警告：** 執行以下程序之前，請閱讀並遵照 *產品資訊指南* 中的安全說明與重要管制資訊

 **備註：** 安裝與配置系統之前關閉主機伺服器。

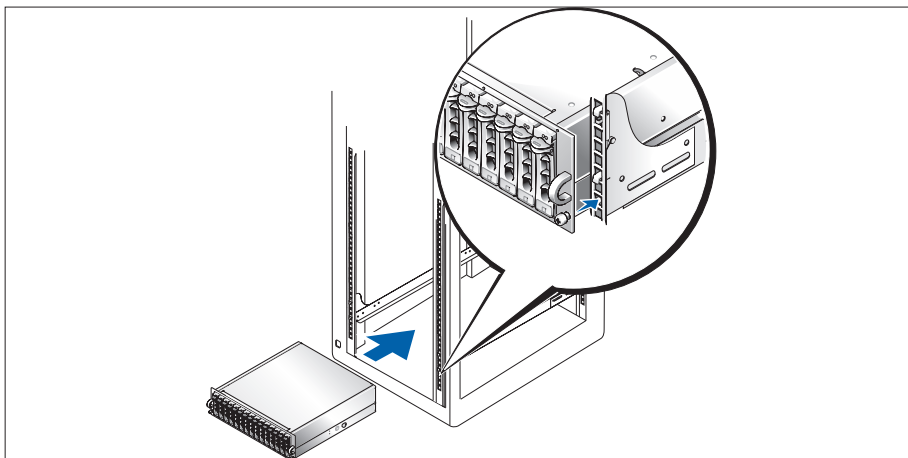
本章將說明第一次設定系統的步驟。

從裝箱取出系統



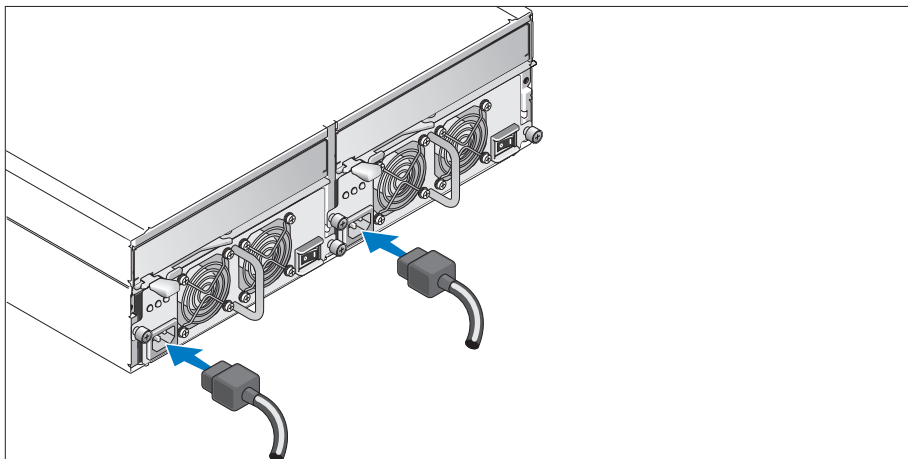
- 1 從裝箱取出系統並識別每個項目。
保留所有隨附材料以備之後所需。

在機架中安裝滑軌與系統



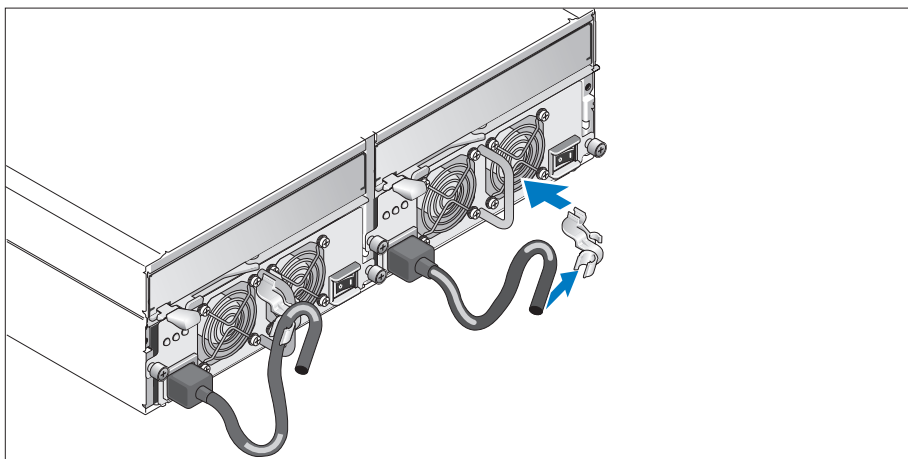
- 2 在閱讀位於系統中，機架安裝說明文件的「安全說明」之後，再於機架中安裝滑軌與系統。
請參閱機架安裝說明文件以取得關於在機架中安裝系統的說明。

連接電源線



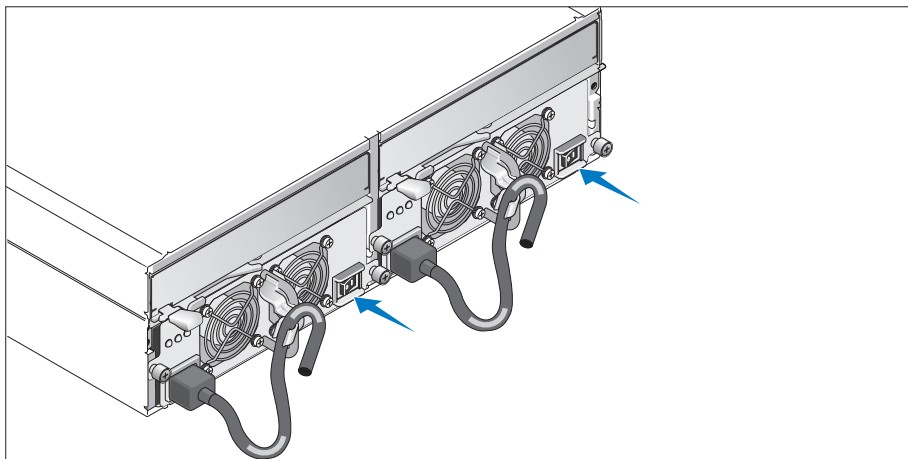
- 3 連接電源供應器 / 冷卻風扇模組的兩個電源線。

連接電源線支撐托架



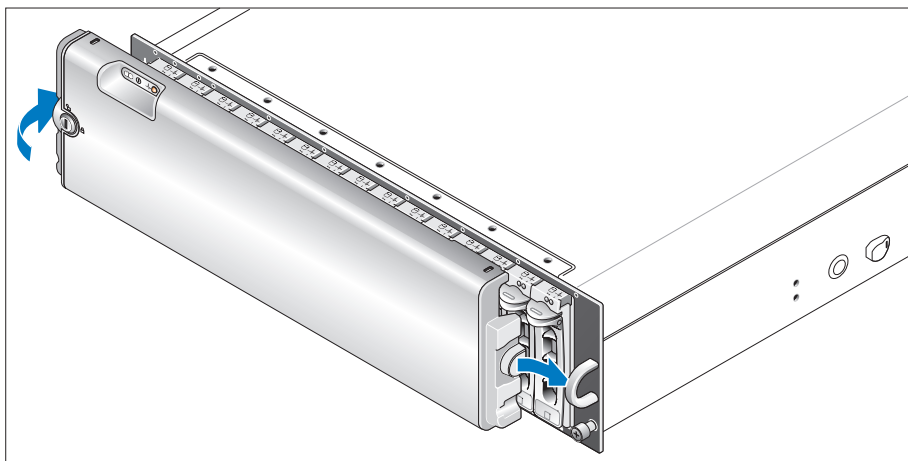
- 4 藉由將托架後扣固定至迴圈頂端，並將中扣固定至迴圈的垂直中心處來連接電源線支撐托架至電源供應迴圈。將系統電源線連接至托架的纜線扣中。為第二個電源供應器重複程序。
- 5 將電源纜線的另一端插入接地的電源插座或單獨的電源中，例如不斷電系統 (UPS) 或電源配電單元 (PDU)。
- 6 藉由設定統前方的配置開關來配置系統的儲存模式，並根據提供於 *硬體使用者手冊* 中的說明來為 EMM 接線。

開啟系統



- 7** 關閉主機伺服器，完成系統的所有電纜連接。藉由開啟電源供應器 / 冷卻風扇系統來啟動系統電源。開啟主機伺服器電源。

安裝前蓋



- 8** 藉由將前蓋的右端插入系統的前迴圈來安裝前蓋（選購），然後按壓系統前蓋的左端直到前蓋定位。

技術規格

磁碟機

SAS 硬碟機	最多 15 個 1 英吋至 3.5 英吋 SAS 熱插硬碟機 (3.0 Gbps) 速度為 10K 或 15K rpm (請參閱系統讀我檔案以取得支援的磁碟容量。)
SATA 硬碟機	最多 15 個速度為 7.2K rpm 的 1 英吋 x 3.5 英吋 SATA 熱插硬碟機 (3.0 Gbps) 透過插入物組合連接至系統底板。

連線

配置	支援以下任一配置： <ul style="list-style-type: none">• 直接連接 15 個硬碟機的統一模式• 可以直接連接磁碟機 0 至 6 與磁碟機 7 至 14 的獨立直接連線的雙 EMM 分割模式
----	--

機箱管理模組

EMM	1 或 2 個模組
感應器	每個 EMM 一個感應器

底板

連接器	<ul style="list-style-type: none">• 15 SAS 硬碟連接器• 2 個電源供應器 / 冷卻風扇模組連接器• 2 組 EMM 連接器 (每個 EMM 有 6 個連接器)• 前 LED 和機箱模組開關有一個控制面板連接器
感應器	2 個溫度感應器

後面板連接器

SAS 連接器 (每個 EMM)	<ul style="list-style-type: none">• 連接器「中」有一個 SAS 以供連接至主機之用• 連接器「外」有一個 SAS 以供延伸至其他機箱
序列連接器 (每個 EMM)	1 個 6 接腳的 UART 迷你 DIN 連接器 (僅供工廠使用)

LED 指示器

前面板	<ul style="list-style-type: none">• 1 個雙色的 LED 指示器以指示系統狀態• 2 個單色的 LED 指示器以指示電源和分割模式
硬碟托架	<ul style="list-style-type: none">• 1 個單色的活動 LED• 每個磁碟機有 1 個雙色的 LED 狀態指示器
EMM	3 個雙色的 LED 狀態指示器, 兩個 EMM SAS 連接埠各有一個指示器, 而另一個供 EMM 狀態之用
電源供應器 / 冷卻風扇模組	3 個 LED 狀態指示器以供電源供應器狀態、電源供應器 / 風扇故障與 AC 狀態之用。

電源供應器

瓦數	488 W 最大持續;550 W 尖峰
散熱	200 W
電壓	100 - 240 V 額定 (實際 90 - 264 V)
頻率	47 - 63 Hz
安培	100 V 為 7.2 A;200 V 為 3.6 A

可用的硬碟電源 (每個插槽)

支援的硬碟電源消耗	12 V 最多 1.3 A 5 V 最多 1.5 A
-----------	-------------------------------

實體




高度	13.11 公分 (5.16 英吋)
寬度	44.63 公分 (17.57 英吋)
深度	48.01 公分 (18.9 英吋)
高度 (最大配置)	35.37 公斤 (78 磅)

環境

溫度	
作業	-10°C 至 35°C (50°F 至 95°F)
存放	-40°C 至 65°C (40°F 至 149°F)
相對溼度	
作業	20% 至 80% (非壓縮)
存放	5% 至 95% (非壓縮)
海拔高度	
作業	-16 至 3048 公尺 (-50 至 10,000 英尺)
存放	-16 至 10,600 公尺 (-50 至 35,000 英尺)
每小時 BTU	1430

はじめに

メモ、注意、警告

-  **メモ**：コンピュータを使いやすくするための重要な情報を説明しています。
-  **注意**：ハードウェアの損傷やデータの損失の可能性を示し、その危険を回避するための方法を説明しています。
-  **警告**：物的損害、けが、または死亡の原因となる可能性があることを示します。

本書の内容は予告なく変更されることがあります。
© 2006 すべての著作権は Dell Inc. にあります。

Dell Inc. の書面による許可のない複製は、いかなる形態においても厳重に禁じられています。

本書で使用されている商標について：Dell、DELL ロゴ、および Dell OpenManage は Dell Inc. の商標です。

本書では、必要に応じて上記以外の商標や会社名が使用されている場合がありますが、これらの商標や会社名は、一切 Dell Inc. に所属するものではありません。

Model AMP01

2006 年 6 月

P/N GK270

Rev. A00


システムの機能

本項では、ご使用のシステムのハードウェアとソフトウェアの主要な機能について説明します。また、システムをセットアップする際に必要なその他のマニュアルの情報や、テクニカルサポートへの連絡方法についても説明します。

ご使用のシステムの主要な機能は、以下のとおりです。

- 効率的なラックマウントデザインによるエンクロージャストレージ
- ホットプラグ対応、3.0 Gbps、3.5 インチのシリアル接続 SCSI (SAS) ハードドライブを 15 台まで、またはホットプラグ対応、3.0 Gbps、3.5 インチのシリアル ATA (SATA) ハードドライブを 15 台まで接続可能
- PERC 5/E アダプタによるホストベース RAID のサポート
- 着脱作業がしやすいように統合されたホットプラグ対応の冗長電源装置 / 冷却ファン
- 冗長システム管理機能を提供する 2 台目の EMM (エンクロージャ管理モジュール) をオプションで装備
- 以下の直接接続構成のいずれかに対するサポート
 - 15 台までのハードドライブを直接接続できる統合モード
 - 1 台の EMM でドライブ 0 ~ 6 までを直接接続し、2 台目の EMM でドライブ 7 ~ 14 までを別途直接接続できるスプリットモード (2 台の EMM 使用)
- エンクロージャのモード (統合モードまたはスプリットモード) を設定する正面パネルの 2 ポジションスイッチ
- 統合モードで 3 台までのデジチェーンのストレージエンクロージャをサポート (計 45 台のハードドライブが接続可能)
- SES (SCSI エンクロージャサービス) を通じて帯域内エンクロージャ管理を提供
- Dell OpenManage™ Server Administrator Storage Management Service を使用した RAID およびシステムの管理
- 周囲温度を監視する 4 つのセンサー (冗長 EMM を使用)
- 温度過昇時のシャットダウン機能
- コンポーネントに重大な障害が発生したことを知らせる可聴アラーム
- さまざまなサーバーに対するサポート (サポートされているシステムについては、システムの readme ファイルを参照してください。readme のアップデートは、デルのウェブサイト support.dell.com でご覧いただけます)。

その他の情報

 **警告：**『製品情報ガイド』には、安全および認可機関に関する情報が記載されています。保証に関する情報については、『サービス&サポートのご案内』を参照してください。


- システムをロックに取り付ける方法については、ロックに付属の『ロック取り付けガイド』に説明があります。
- 『Hardware Owner's Manual』（ハードウェアオーナーズマニュアル）では、システムの機能、トラブルシューティング方法、およびコンポーネントの取り付けや交換の方法について説明しています。
- システムに付属の CD には、システムの設定と管理に使用するマニュアルやツールが収録されています。
- リリースノートまたは readme ファイルには、システムまたはマニュアルの最新のアップデート情報や、専門知識をお持ちのユーザーや技術者のための高度な技術情報が記載されています。


テクニカルサポートの利用法

このガイドの手順が理解できない場合やシステムが思ったとおりに動作しない場合は、『Hardware Owner's Manual』（ハードウェアオーナーズマニュアル）を参照してください。

デルでは、企業向けのトレーニングと資格認証を実施しています。詳細については、www.dell.com/training を参照してください。このサービスは、ご利用いただけない地域があります。

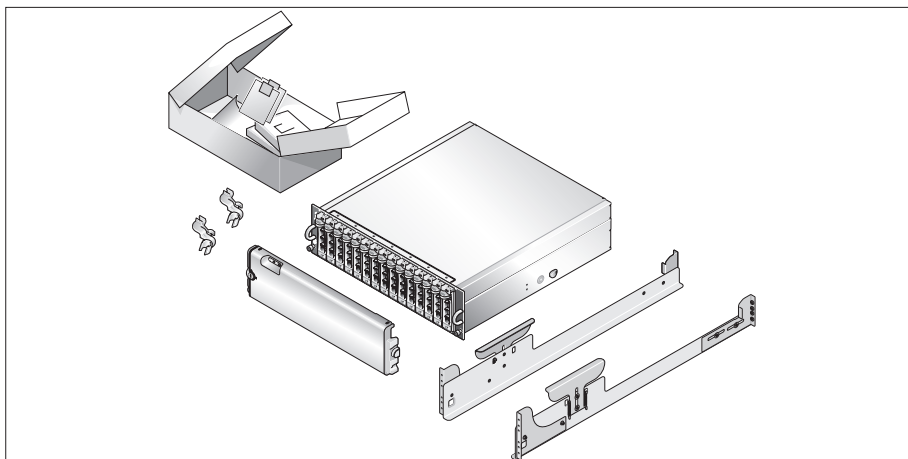
取り付けと設定

 **警告：**次の手順を実行する前に、『製品情報ガイド』に記載されている安全にお使いいただくための注意事項と認可機関に関する情報をよく読み、指示に従ってください。

 **メモ：**システムの設置と設定を行う前に、ホストサーバーの電源を切ってください。

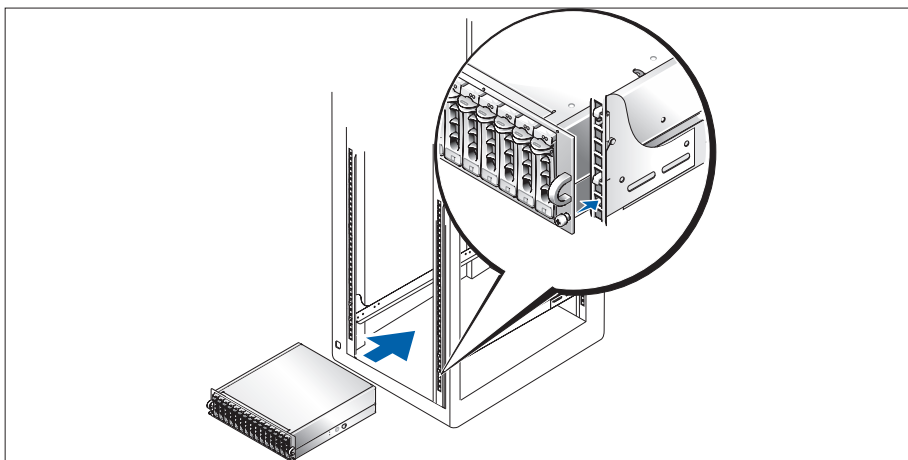
本項では、システムを初めてセットアップする際の手順について説明します。

システムの開梱



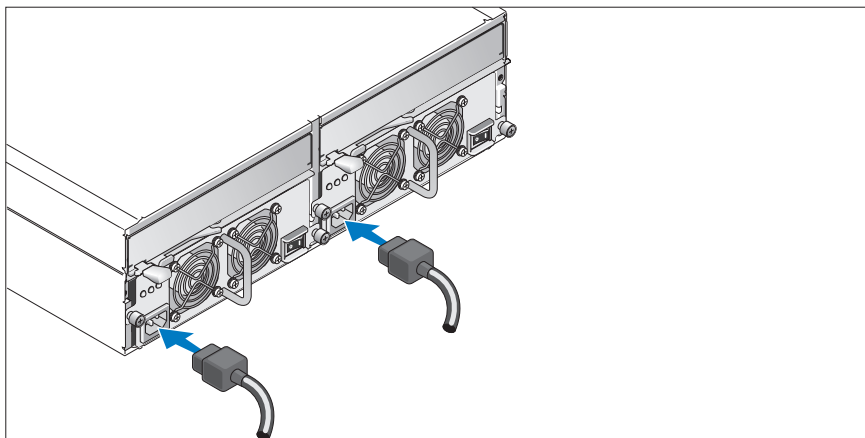
- 1 システムを箱から取り出し、同梱品がすべて揃っていることを確認します。後で必要になる場合があるので、梱包材と箱は保管しておいてください。

ラックへのレールとシステムの取り付け



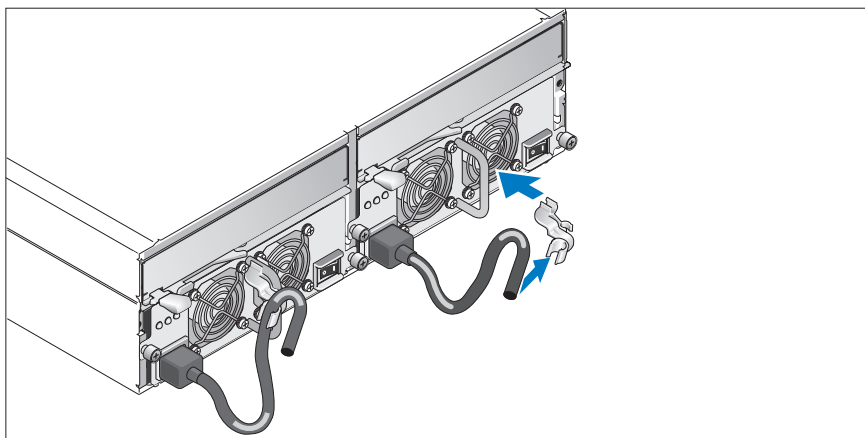
- 2 ご使用のシステムのラック取り付けガイドに記載されている「安全にお使いいただくために」を読まれたら、ラックにレールとシステムを取り付けます。
システムをラックに取り付ける手順については、ラック取り付けガイドを参照してください。

電源ケーブルの接続



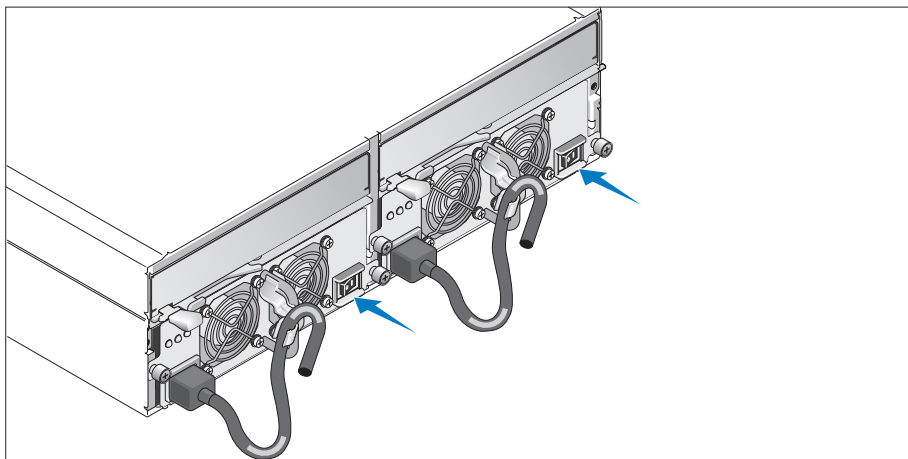
- 3 両方の電源ケーブルを電源装置モジュールと冷却ファンモジュールに接続します。

電源コード固定ブラケットの取り付け



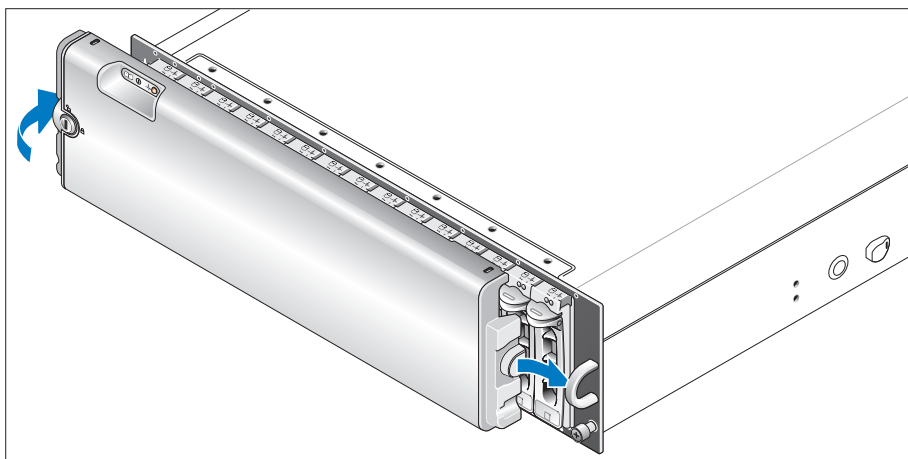
- 4 ブラケットの背面の留め金を電源ループの上部に、中央の留め金をループの垂直方向の中間に取り付けることで、電源コード固定ブラケットを電源ループに取り付けます。システムの電源ケーブルをブラケットのケーブル留め金に取り付けます。2 台目の電源装置についても同じ手順を繰り返します。
- 5 電源ケーブルのもう一方の端を、アースされた電源コンセント、または UPS（無停電電源装置）や PDU（電力配分装置）などの別の電源に接続します。
- 6 『Hardware Owner's Manual』（ハードウェアオーナーズマニュアル）に説明されている手順に従ってシステム正面の設定スイッチを設定し、EMM をケーブル接続することで、システムのストレージモードを設定します。

システムの電源投入



- 7** ホストサーバーの電源を切った状態で、システムのケーブル接続をすべて完了します。両方の電源装置 / 冷却ファンモジュールに電源を入れることで、システムの電源をオンにします。ホストサーバーの電源を入れます。

ベゼルの取り付け



- 8** ベゼル（オプション）を取り付けるには、ベゼルの右端をシステムの正面右のループに挿入し、ベゼルがカチッと所定の位置に収まるまで、ベゼルの左端をシステムに押しつけます。

仕様

ドライブ	
SAS ハードドライブ	1×3.5 インチの SAS ホットプラグ対応ハードドライブ (3.0 Gbps)を 15 台までサポート。回転速度は 10,000 または 15,000 rpm(サポートされているディスク容量については、システムの readme ファイルを参照してください)。
SATA ハードドライブ	ホットプラグ対応の 1 インチ×3.5 インチ SATA ハードドライブ(3.0 Gbps、回転速度 7,200 rpm)を 15 台まで。システムバックプレーンとは、インターポージャアセンブリを介して接続します。
接続性	
構成	以下の構成に対応 <ul style="list-style-type: none">• 15 台のハードドライブを直接接続できる統合モード• ドライブ 0～6 に直接接続し、それとは別にドライブ 7～14 に直接接続できる 2 台の EMM を使用したスプリットモード
EMM (エンクロージャ管理モジュール)	
EMM	1 つまたは 2 つのモジュール
センサー	EMM ごとに 1 つのセンサー
バックプレーンボード	
コネクタ	<ul style="list-style-type: none">• SAS ハードドライブコネクタ× 15• 電源 / 冷却ファンモジュールのコネクタ× 2• EMM コネクタ 2 組 (各 EMM につき 6 個のコネクタ)• 正面 LED とエンクロージャモードスイッチ用のコントロールパネルコネクタ× 1
センサー	温度センサー×2
背面パネルコネクタ	
SAS コネクタ(各 EMM に)	<ul style="list-style-type: none">• ホストへの接続に使う SAS "IN" コネクタ× 1• エンクロージャ増設用の SAS "OUT" コネクタ× 1
シリアルコネクタ (各 EMM に)	6 ピン UART ミニ DIN コネクタ(工場専用)×1

LED インジケータ

正面パネル	<ul style="list-style-type: none">• システムスの状態を示す 2 色の LED インジケータ× 1• 電源とスプリットモードの状態を示す単色 LED インジケータ× 2
ハードドライブキャリア	<ul style="list-style-type: none">• 単色のアクティビティ LED × 1• 各ドライブにつき 2 色の LED ステータスインジケータ× 1
EMM	2 色の LED ステータスインジケータ×3(2 つの EMM SAS ポート用に各 1、EMM のインジケータ×1)
電源装置 / 冷却ファンモジュール	電源装置の状態、電源装置 / ファン障害、および AC の状態を示す LED ステータスインジケータ×3

電源装置

ワット数	最大連続 488 W; ピーク 550 W
放熱	200 W
電圧	100~240 V 定格電圧(実際には 90~264 V)
周波数	47~63 Hz
アンペア数	7.2 A(100 V)、3.6 A(200 V)

ハードドライブで利用可能な電力 (スロット1つあたり)

サポートされているハードドライブの消費電力	最大 1.3 A(+12V) 最大 1.5 A(+5 V)
-----------------------	----------------------------------

サイズと重量

高さ	13.11 cm
幅	44.63 cm
奥行	48.01 cm
重量(最大構成)	35.37 kg

環境

温度	
動作時	10~35°C
保管時	-40~65°C
相対湿度	
動作時	20%~80%(結露しないこと)
保管時	5%~95%(結露しないこと)
高度	
動作時	-16~3,048 m
保管時	-16m~10,600 m
BTU (1時間あたり)	1430

시스템 시작하기

참고 , 알림 , 주의



참고: 참고는 컴퓨터를 보다 효율적으로 사용하는데 도움이 되는 중요 정보를 제공합니다.



주의사항: 알림은 하드웨어의 손상 또는 데이터 유실 위험을 설명하며, 이러한 문제를 방지할 수 있는 방법을 알려줍니다.



주의: 주의는 재산상의 피해나 심각한 부상 또는 사망을 유발할 수 있는 위험이 있음을 나타냅니다.

본 설명서에 수록된 정보는 사전 통보 없이 변경될 수 있습니다.

© 2006 Dell Inc. All rights reserved.

어떠한 경우에도 Dell Inc.의 사전 승인 없이 무단 복제하는 행위는 엄격하게 금지되어 있습니다.

본 설명서에 사용된 상표인 *Dell*, *DELL* 로고 및 *Dell OpenManage*는 Dell Inc.의 상표입니다.

본 설명서에서 특정 회사의 표시나 제품 이름을 지칭하기 위해 기타 상표나 상호를 사용할 수도 있습니다. Dell Inc.는 자사가 소유하고 있는 것 이외에 기타 모든 등록 상표 및 상표 이름에 대한 어떠한 소유권도 보유하지 않습니다.

Model AMP01

2006 년 6 월

P/N GK270

Rev. A00


시스템 특징

이 절에서는 컴퓨터의 주요 하드웨어 및 소프트웨어의 특징을 설명합니다. 시스템 설정 시 필요한 기타 설명서 정보 및 기술 지원을 얻는 방법도 기술되어 있습니다.

시스템의 주요 기능

- 효율적인 랙 장착 디자인의 인클로저 스토리지
- 15 3.5인치, 단축 연결, 3.0-Gbps, SAS(Serial-attached SCSI) 하드 드라이브 또는 15 3.5인치, 단축 연결, 3.0-Gbps, SATA(Serial ATA) 하드 드라이브에 대한 용량
- PERC 5/E 어댑터를 통한 호스트 기반 RAID 지원
- 향상된 용이성을 위한 단축 연결 가능 중복 전원 공급 장치 및 냉각 팬
- 중복 시스템 관리 기능을 위한 보조 EMM (Enclosure Management Module)(옵션)
- 다음의 직접 연결 구성 중 하나 지원
 - 최대 15 개 하드 드라이브의 직접 연결을 위한 통합 모드
 - 첫 번째 EMM 에서 드라이브 0 ~ 6 에 대해 직접 연결을 제공하고 두 번째 EMM 에서 드라이브 7 ~ 14 에 대해 별도의 직접 연결을 제공하는 분할 모드 (듀얼 EMM 사용)
- 인클로저 모드(통합 모드 또는 단일 모드) 설정을 위한 전면 패널의 2위치 스위치
- 통합 모드에서 최대 3대의 데이지 체인 방식 스토리지 인클로저(총 45개 하드 드라이브) 지원
- SES (SCSI enclosure services)를 통해 제공되는 대역내 인클로저 관리
- Dell OpenManage™ Server Administrator Storage Management Service 를 사용한 RAID 및 시스템 관리
- 주위 온도 감시용 감지기 4개(중복 EMM 장착)
- 과열시 시스템 종료 기능
- 치명적인 구성요소 장애시 경고음 발생
- 다양한 서버 지원(지원되는 시스템은 시스템의 readme 파일을 참조하십시오. 업데이트된 readme 파일은 Dell 웹 사이트 (support.dell.com)를 참조하십시오.)

기타 필요한 정보

 **주의** : 시스템 정보 설명서는 중요 안전 지침 및 규정 사항에 대한 내용을 다룹니다. 보증 정보는 본 설명서에 포함되어 있거나 별도의 문서로 제공됩니다.


- 랙 솔루션과 함께 제공되는 *랙 설치 안내 지침* 또는 *랙 설치 설명서*에는 시스템을 랙에 설치하는 방법이 기술되어 있습니다.
- *하드웨어 사용 설명서*에서는 시스템 기능에 대한 정보를 제공하고 시스템 문제 해결 방법 및 시스템 구성요소 설치 또는 교체 방법을 설명합니다.
- 시스템과 함께 제공되는 CD에는 시스템 구성과 관리를 위한 문서와 도구가 포함되어 있습니다.
- 릴리즈 노트나 readme 파일에는 시스템에 대한 최신 업데이트 사항이나 전문가 또는 기술자를 위한 고급 기술 참조 자료가 포함되어 있을 수 있습니다.


기술 지원 얻기

본 설명서의 절차가 이해되지 않거나 시스템이 제대로 작동하지 않을 경우에는 *하드웨어 사용 설명서*를 참조하십시오.

이제 Dell Enterprise Training and Certification을 이용할 수 있습니다. 자세한 사항은 www.dell.com/training을 참조하십시오. 지역에 따라 이 서비스가 제공되지 않을 수도 있습니다.

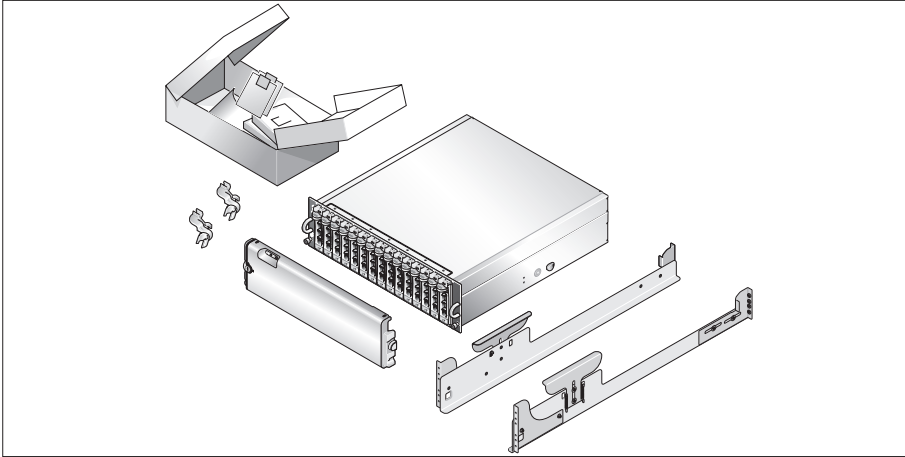
설치 및 구성

 **주의** : 아래에 설명된 절차를 수행하기 전에 시스템 정보 설명서의 안전 지침 및 중요한 규제 관련 정보를 읽고 준수하십시오.

 **참고**: 시스템을 설치 및 구성하기 전에 호스트 서버를 끕니다.

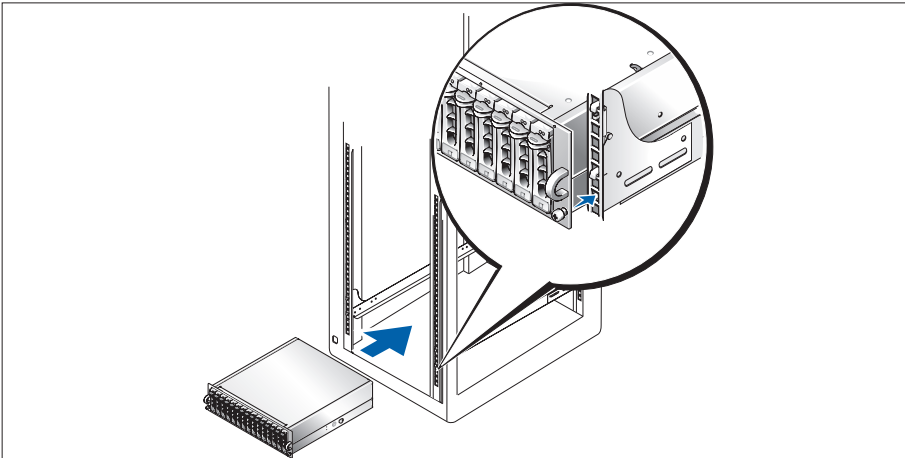
이 절에서는 처음 시스템을 설정하는 절차를 설명합니다.

시스템 포장 풀기



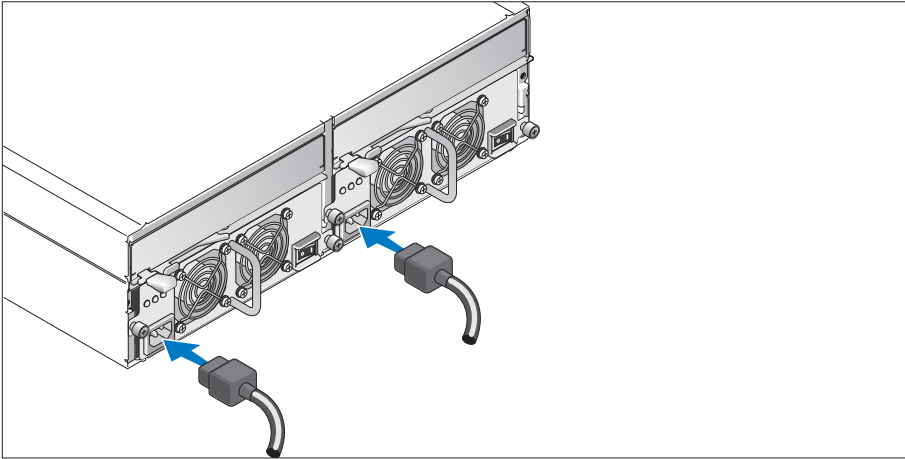
- 1 시스템 포장을 제거하고 각 항목을 확인합니다.
모든 운송 포장재는 나중에 필요할 수 있으므로 보관하십시오.

레일과 시스템을 랙에 설치



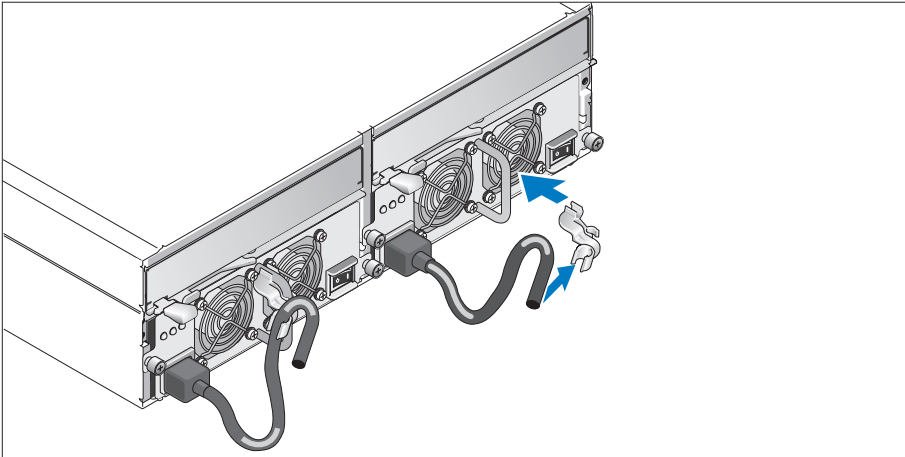
- 2 시스템의 랙 설치 안내서에 나와 있는 "안전 지침"을 읽은 후에 레일과 시스템을 랙에 설치합니다.
랙에 시스템을 설치하는 자세한 지침은 랙 설치 안내서를 참조하십시오.

전원 케이블 연결



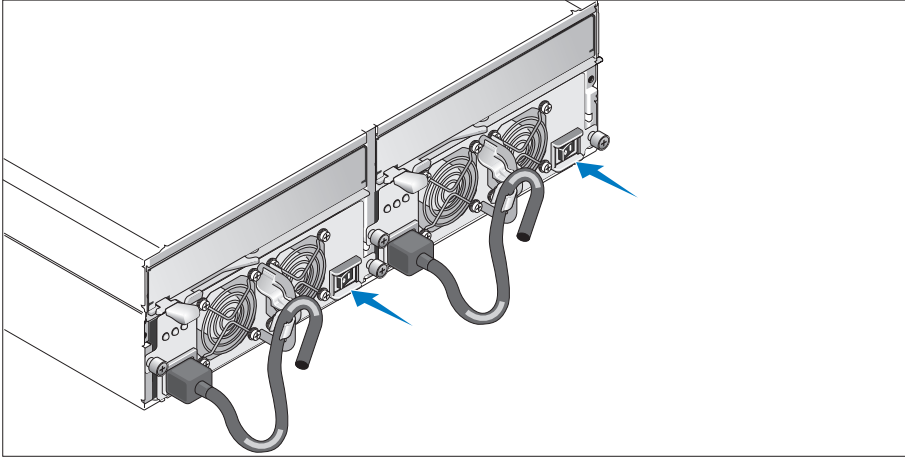
- 3** 케이블을 전원 공급 장치/냉각 팬 모듈 모두에 연결합니다.

전원 코드 고정 브래킷 연결



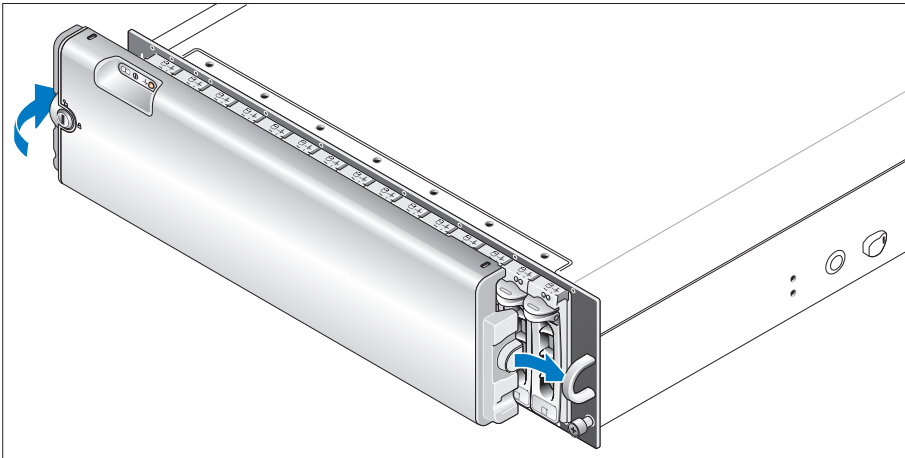
- 4** 브래킷의 후면 걸쇠를 전원 공급 장치 루프의 상단에, 가운데 걸쇠를 루프의 수직 중앙에 부착하여 전원 코드 고정 브래킷을 연결합니다. 시스템 전원 케이블을 브래킷의 케이블 걸쇠에 연결합니다. 두 번째 전원 공급 장치에 대해서도 이 과정을 반복합니다.
- 5** 전원 케이블의 반대쪽 끝을 접지된 전원이나 UPS (Uninterruptible Power Supply) 또는 PDU (Power Distribution Unit) 와 같은 별도의 전원에 연결합니다.
- 6** *하드웨어 사용 설명서*의 지침에 따라 시스템의 전면에 있는 구성 스위치를 설정하고 EMM의 케이블을 연결하여 시스템의 스토리지 모드를 구성합니다.

시스템 켜기



- 7** 호스트 서버가 꺼진 상태에서 시스템의 케이블을 모두 정리합니다. 전원 공급 장치/냉각 팬 모듈의 전원을 모두 켜서 시스템을 켭니다. 호스트 서버의 전원을 켭니다.

베젤 설치



- 8** 베젤의 오른쪽 모서리를 시스템의 오른쪽 전면 루프에 삽입한 다음 베젤이 제자리에 들어갈 때까지 베젤의 왼쪽 모서리를 시스템에 삽입하여 베젤(옵션)을 설치합니다.

기술 사양

드라이브

SAS 하드 드라이브	최대 15개의 10K 또는 15K rpm, 1인치 x 3.5인치 SAS 핫 플러그 하드 드라이브(3.0 Gbps) (지원되는 디스크 용량은 시스템의 readme 파일 참조)
SATA 하드 드라이브	7.2K rpm의 속도로 최대 15 1인치 * 3.5인치 SATA 단축 연결 하드 드라이브(3.0 Gbps)까지 지원 장착 조립품을 통해 시스템 후면판에 연결합니다

연결 기능

구성	다음 구성 중 하나를 지원합니다 <ul style="list-style-type: none"> • 15 개 하드 드라이브의 직접 연결을 위한 통합 모드 • 드라이브 0 ~ 6 에 대해 직접 연결을 제공하고 드라이브 7 ~ 14 에 대해 별도의 직접 연결을 제공하는 분할 모드 (듀얼 EMM 사용)
----	---

인클로저 관리 모듈

EMM	1개 또는 2개의 모듈
감지기	EMM당 센서 1개

후면 보드

커넥터	<ul style="list-style-type: none"> • SAS 하드 드라이브 커넥터 15 개 • 전원 공급 장치 / 냉각 팬 모듈 커넥터 2 개 • EMM 커넥터 2 세트 (각 EMM 에 대해 6 개 커넥터) • 전면 LED 와 인클로저 모드 스위치용 제어판 커넥터 1 개
감지기	온도 감지기 2개

후면 패널 커넥터

SAS 커넥터(각 EMM에 대해)	<ul style="list-style-type: none"> • 호스트 연결용 SAS "입력 (IN)" 커넥터 1 개 • 추가 인클로저 확장용 SAS "출력 (OUT)" 커넥터 1 개
직렬 커넥터(각 EMM에 대해)	6핀 UART 미니 DIN 커넥터 1개(공장 사용 전용)

LED 표시등

전면 패널	<ul style="list-style-type: none"> • 시스템 상태 표시를 위한 2 색 LED 표시등 1 개 • 전원 및 분할 모드용 단색 LED 표시등 2 개
하드 드라이브 캐리어	<ul style="list-style-type: none"> • 단색 작동 LED 1 개 • 2 색 LED 상태 표시등 1 개 (각 드라이브에 대해)
EMM	2색 LED 상태 표시등 3개(2개의 EMM SAS 포트용으로 각각 하나씩, EMM 상태 표시용으로 하나)
전원 공급 장치/냉각 팬 모듈	전원 공급 장치 상태, 전원 공급 장치/팬 오류 및 AC 상태 표시를 위한 LED 상태 표시등 3개

전원 공급 장치

와트	488W(최대 연속), 550W(peak)
열 손실	200W
전압	정격 100 ~ 240V(실제 90 ~ 264V)
주파수	47 ~ 63Hz
암페어	7.2A(100V), 3.6A(200V)

사용 가능한 하드 드라이브 전원 (슬롯당)

지원되는 하드 드라이브	+12V에서 최대 1.3A
브 전원 소비량	+5V에서 최대 1.5A

규격

높이	13.11cm(5.6인치)
너비	44.63cm(17.57인치)
깊이	48.01cm(18.9인치)
무게(최대 구성시)	35.37kg(78lb)

환경

온도:

작동	10u ~ 35uC (50u ~ 95uF)
보관	-40u ~ 65uC (-40u ~ 149uF)

상대 습도

작동	20% ~ 80%(비응축)
보관	5% ~ 95%(비응축)

고도

작동	-16 ~ 3048m (-50 ~ 10,000ft)
보관	-16 ~ 10,600 m (-50 ~ 35,000ft)

시간당 BTU

1430

